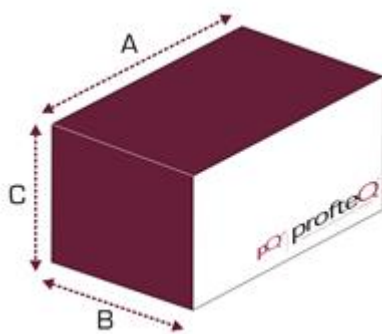


TRIDENT

Roteador de abertura de dreno com três motores



CE



A (mm)	B (mm)	C (mm)	Kg
1600	1100	1900	130

Especificações técnicas:

- Nº 3 motores seleccionáveis
- Ciclo de trabalho totalmente automático
- Ajuste da inclinação longitudinal e transversal dos motores
- Ajuste da profundidade de fresagem por batidas de batente
- Referências indexadas para ajuste angular do motor do cabeçote dianteiro
- Referência do perfil interno de ponto 0
- Controles de segurança bimanuais para início do ciclo de usinagem

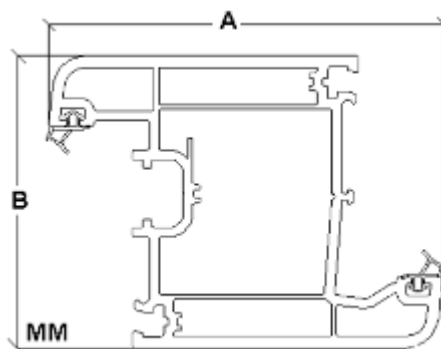
Acessórios padrões:

- Nº 3 fresas de \varnothing 5 mm

Opcionais:

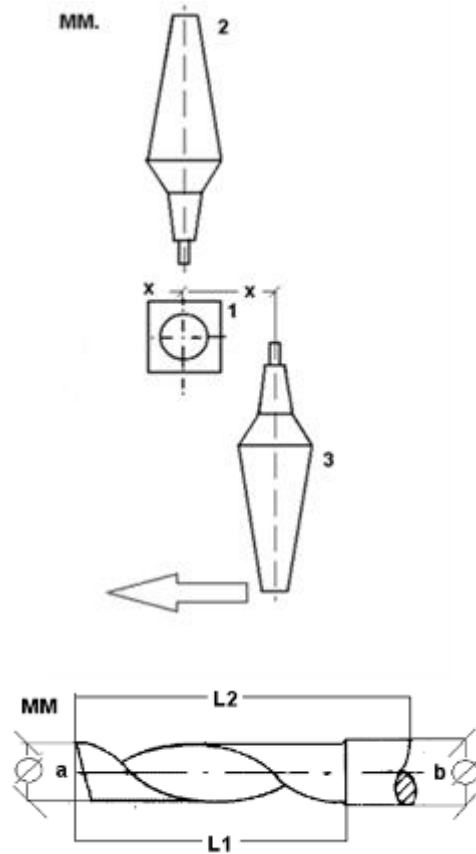
- Nº 2 braços de suporte de perfil

Capacidade de trabalho



A máx.: 140
B máx.: 180





$\varnothing a = 5 / \varnothing b = 8 \setminus$
 $L2 = 60 / 80 / 100 - L1 = 15 / 45 \setminus$

Dados técnicos:

- Tensão: 220 V + N + T + L1
- Pressão Pneumática: 8 bar
- Consumo de energia: 1,5 Kw
- Consumo de ar em cada ciclo de trabalho: 6 litros/ciclo
- Motores: 22.500 rpm, 600 W x 3