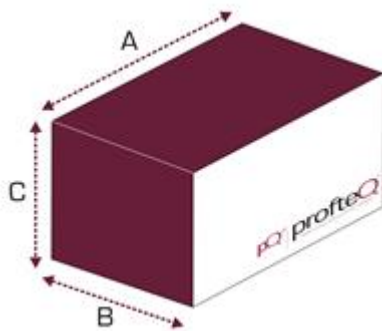


# DR4

Roteador automático de abertura de drenagem de quatro motores



CE



A (mm)	B (mm)	C (mm)	Kg
1880	1000	1600	200

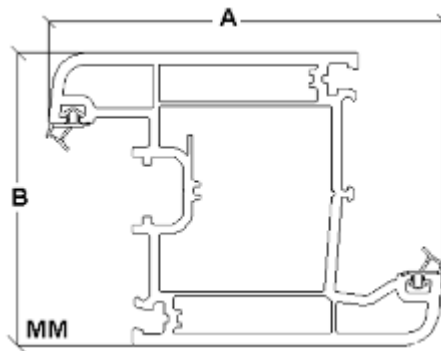
## Especificações técnicas:

- Nº 4 motores selecionáveis com acionamento automático
- Ciclo de trabalho totalmente automático
- Ajuste da inclinação longitudinal e transversal dos motores
- Ajuste da profundidade de fresagem por batidas de batente
- Referências indexadas para ajuste angular do motor do cabeçote dianteiro
- Referência do perfil interno de ponto 0
- Controles de segurança bimanuais para início do ciclo de usinagem

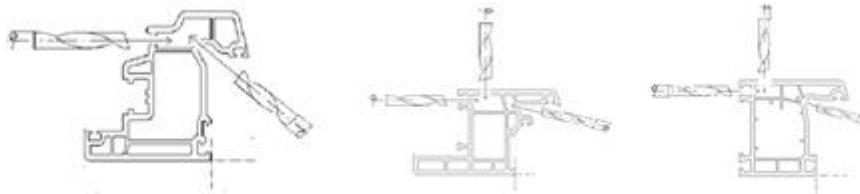
## Acessórios padrões:

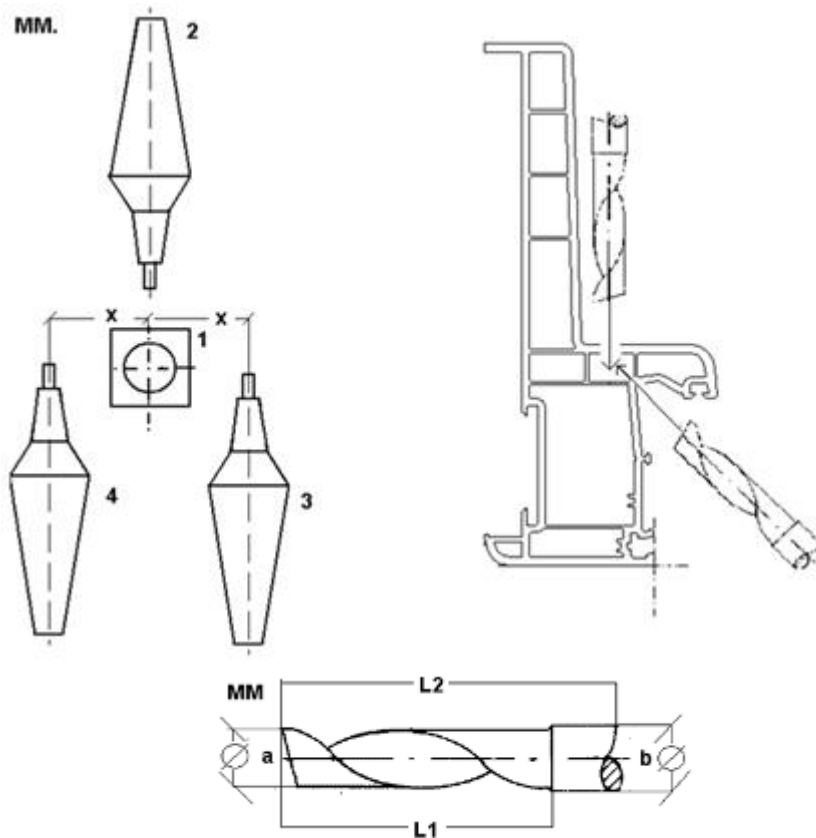
- Nº 4 fresas de  $\varnothing$  5 mm
- Nº 2 suportes de perfil

## Capacidade de trabalho



A máx.: 140  
B máx.: 180





$\varnothing a = 5 / \varnothing b = 8 \setminus$   
 $L2 = 60 / 80 / 100 - L1 = 15 / 45 \setminus$

### Dados técnicos:

- Tensão: 220 V + N + T + L1
- Consumo de energia: 2,5 Kw
- Pressão Pneumática: 8 bar
- Consumo de ar em cada ciclo de trabalho: 6 litros/ciclo
- Motores: 22.500 RPM, 600 W x 4