

# taco 920

Automotive Equipment

(IT) Assetto  
Ruota

(EN) Wheel  
Aligner



**FUNZIONE DI INSEGUIMENTO AUTOMATICO DEL LIVELLO DEL PONTE (opzionale)**  
**LIFT LEVEL AUTOMATIC TRACKING FUNCTION (optional)**

**IT** Assetto ruote elettronico con programmi sviluppati in ambiente **Windows 10 IoT Multilingua** e tecnologia di misura a **2 telecamere digitali ad alta risoluzione**. Utilizzato dai professionisti del settore per il rilevamento ed il calcolo di tutti gli angoli di assetto di auto e furgoni, l'allineatore TECO 920 è equipaggiato di 4 Target visivi anti-urto, 4 griffe di bloccaggio aventi capacità da 11" a 26", cabinet frontale per PC, tastiera e stampante, **banca dati primaria comprensiva di oltre 40.000 veicoli** e software di allineamento professionale. Il prodotto è fornito standard in versione «Full-Pack» completo di PC Intel e stampante. La barra superiore è fissa e può essere installata in differenti posizioni di lavoro da 2,6 m a 0,5 m. **Funzione di inseguimento automatico del livello del ponte (optional)**.

**EN** Electronic wheel aligner with programs developed in **Multilanguage Windows 10 IoT** environment and **measurement technology with 2 high-resolution digital cameras**. Used by professionals for the detection and calculation of all wheel alignment angles of cars and vans, the TECO 920 wheel aligner is equipped with 4 visual shockproof Targets, 4 locking clamps with capacity from 11" to 26", front cabinet for PC, keyboard and printer, **primary database including over 40,000 vehicles** and software for professional wheel alignment. The product is supplied as standard in the «Full-Pack» version complete with Intel PC and printer. The upper bar is fixed and can be installed in different working positions from 2.6 m to 0.5 m. **Lift level automatic tracking function (optional)**.

**PC & CARATTERISTICHE DEL SISTEMA OPERATIVO**  
**PC & OPERATING SYSTEM FEATURES**

**PC & Operating System**

- CPU INTEL I3, I5, I7
- HDD or SSD 32 Gb
- RAM 4 Gb
- WIN 10 IoT 64 bit Multilingua / Multilanguage
- Min 6 USB ports

**Stampante / Printer**

- Chiedere al produttore l'elenco delle stampanti omologate
- Ask manufacturer for homologated printer listing



**Target leggero ad alta risoluzione** staccabile dalla staffa e compatibile con tutte le staffe Teco. Filtro infrarosso anteriore, per una elevata immunità ai riflessi solari.

**High-Resolution Light Target.** It can be detached from the bracket and is compatible with all Teco brackets. Front infrared filter for enhanced immunity to solar reflections.



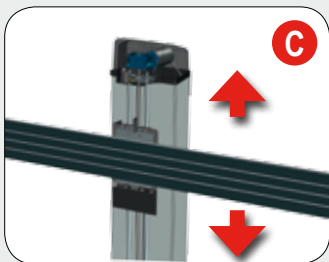
**IT**  
**TECNOLOGIA DI MISURA**  
Tecnologia di visione e misura degli angoli di assetto tramite 2 telecamere ad alta risoluzione. Target visivi concepiti senza l'utilizzo di componenti elettronici che non necessitano di operazioni di calibrazione.

**MISURA IN DIFFERENZA**  
Ogni acquisizione viene elaborata in modo differenziale da 2 immagini consecutive per eliminare i problemi di misura in condizioni di illuminazione solare critiche oppure in presenza di riflessi luminosi.

**EN**  
**MEASURING TECHNOLOGY**  
Measuring technology of characteristic angles by means of 2 high-resolution digital cameras. Visual targets conceived without any electronic component which do not require any calibration activity.

**MEASUREMENT "IN DIFFERENCE"**  
Each acquisition is differentially processed by 2 consecutive images to eliminate measurement problems in critical sunlight conditions or in the presence of light reflections.





**IT** **KIT MB-W: nuovo kit movimentazione telecamera con vite senza fine con sistema di sicurezza (Patent pending).** Il kit movimentazione telecamera consente all'operatore di lavorare dalla fossa fino a oltre 2 metri di altezza premendo un tasto sulla tastiera. Rapido e facile.  
**Funzione di inseguimento automatico del livello del ponte (optional).**

**EN** **Kit MB-W: new integrated lift with wormgear and safety system (Patent pending).**  
 Camera movement kit allows the operator to work from pit level to over 2.00 meters by pressing a key on the keyboard. Fast and easy.  
**Lift level automatic tracking function (optional)**



**IT** **SOFTWARE DI ALLINEAMENTO:** Programma completo di allineamento professionale con interfaccia utente chiara ed intuitiva per evitare di indurre l'operatore in errore durante le varie fasi di lavoro. Possibilità di personalizzare lingua, display e tasti funzione.

**EN** **ALIGNMENT SOFTWARE:** Professional alignment software complete with an easy-to-use and intuitive user interface to prevent operators from making errors during the different working phases. Possibility to customize display, key functions and languages.



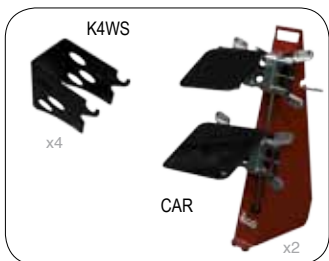
**IT** **BANCA DATI:** Disponibili una banca dati principale costituita da oltre 40.000 veicoli suddivisi per area geografica per facilità di consultazione ed una banca dati secondaria gestibile e personalizzabile direttamente dall'operatore.

**EN** **DATA BANK:** The primary data bank is composed of more than 40.000 vehicles, adequately subdivided into different geographical areas for easy data searching. Available also a secondary data bank to be managed and customized directly from the user.



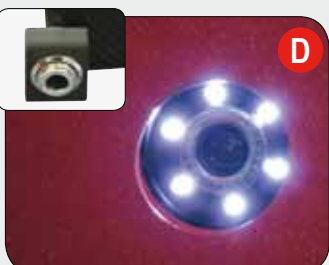
**IT** **PROGRAMMA DI COMPENSAZIONE «RUN-OUT»:** Programma ROC a spinta per compensare eventuali errori di «Run-Out» della ruota e possibili imperfezioni di accoppiamento graffa-cerchione. I valori di compensazione sono calcolati simultaneamente sulle 4 ruote favorendone una rotazione di soli 30°.

**EN** **«RUN-OUT» COMPENSATION PROGRAM:** Program to compensate «Run-Out» problems on tyre and rim and possible mistakes caused by an incorrect coupling between rim and self-centering clamp. The compensation value is calculated by pushing the vehicle for a distance corresponding to a wheel rotation of only 30°.



**IT** **DISPOSITIVI PORTA-GRAFFE (OPZIONALE):** Disponibili su richiesta 2 differenti accessori porta-graffe: 4 staffe di supporto per installazione a muro (K4WS) o 2 carrelli mobili (CAR) per semplice posizionamento di graffe e Target e movimentazione degli stessi all'interno dell'area di lavoro.

**EN** **CLAMP-HOLDER DEVICES (OPTIONAL):** 2 different clamp-holder accessories are available on demand: 4 support brackets for on-wall installation (K4WS) or 2 movable trolleys (CAR) for easy support of clamp assembly and comfortable shifting inside the working area of these delicate items.



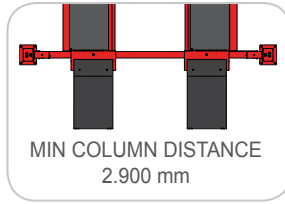
**IT** **DRIVE-ON CAMERA (OPZIONALE):** Telecamere remote da installare su colonna verticale per visualizzare il veicolo sul monitor durante le operazioni di posizionamento dello stesso sulle pedane del sollevatore e sui piatti rotanti.

**EN** **DRIVE-ON CAMERA (OPTIONAL):** Remote cameras to be installed on the vertical column to visualize on the monitor the vehicle during its positioning on the lift runways and on the turntables.



## Aspetto Ruota Wheel Aligner

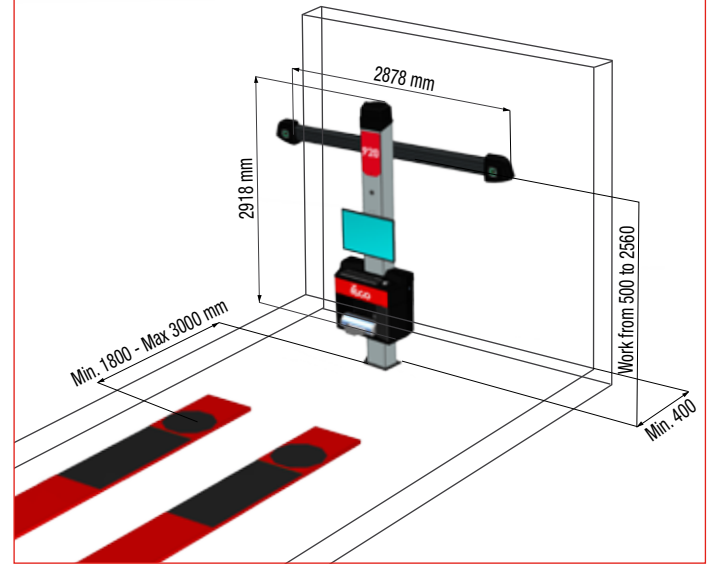
### 4-POST LIFT COMPATIBILITY



### DATI TECNICI - TECHNICAL DATA

| TECNOLOGIA DI MISURA       | MEASURING TECHNOLOGY   | Cameras                         |
|----------------------------|------------------------|---------------------------------|
| SISTEMA MISURA ANGOLI      | ANGLE MEASURING DEVICE | Targets                         |
| SISTEMA OPERATIVO          | OPERATING SYSTEM       | Windows 10 IoT                  |
| PRECISIONE DI ALLINEAMENTO | ALIGNMENT PRECISION    | 0,01°                           |
| CONVERGENZA TOTALE         | TOTAL TOE              | ± 20,00°                        |
| CAMPANATURA                | CAMBER                 | ± 10,00°                        |
| INCIDENZA                  | CASTER                 | ± 30,00°                        |
| INCLINAZIONE PERNO FUSO    | KING PIN               | ± 30,00°                        |
| DISASSAMENTO               | SET BACK               | ± 22,00°                        |
| ANGOLO DI SPINTA           | THRUST ANGLE           | ± 10,00°                        |
| DIFFERENZA DI STERZATA     | STEERING DIFFERENCE    | ± 20,00°                        |
| ALIMENTAZIONE              | POWER SUPPLY           | 115-230V/1ph/50-60Hz            |
| RISOLUZIONE TELECAMERE     | CAMERA RESOLUTION      | 2592 x 1944<br>10,000,000 PIXEL |

### DIMENSIONI / DIMENSIONS



### ACCESSORI STANDARD - STANDARD ACCESSORIES

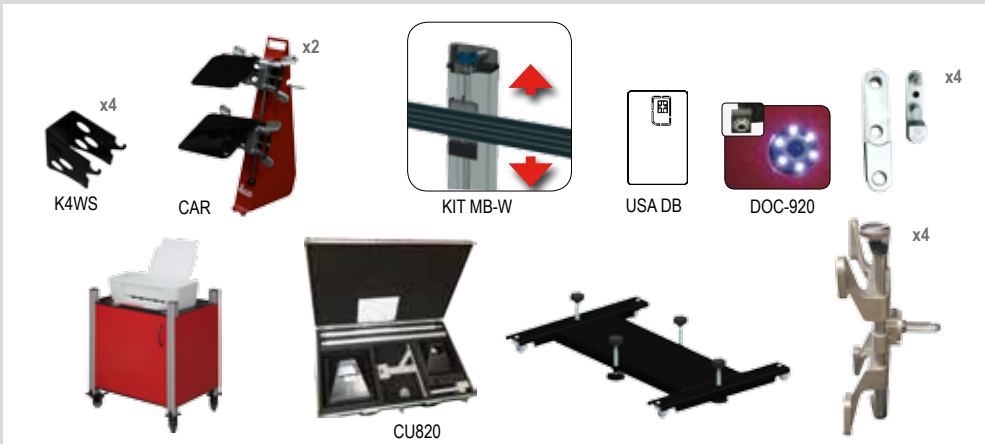


### ACCESSORI CONSIGLIATI

**CPRM2** – Coppia di piatti rotanti per la misura della sterzata massima aventi capacità di 1,0 T.  
**LPT** – Lunette di tamponamento per CPRM-2 per ROC a spinta.  
**CAR** - 2 carrelli mobili per semplice posizionamento di graffe e Target e movimentazione degli stessi all'interno dell'area di lavoro  
**Kit MB-W** – Kit azionamento motorizzato della barra porta-telecamere per incrementare il campo di visione delle telecamere fino a livello del suolo.  
**USA DB** – Specifica banca dati USA (attivazione da rinnovare ogni anno).  
**DOC-920** – Telecamere remote da installare su colonna.  
**Kit estensori a 26"** per staffe.  
**Armadietto** per stampante dotato di ruote e sportello  
**CU820** – Unità di calibrazione.  
**Aligner Trolley** – Per utilizzare l'allineatore in ponti diversi oppure in modalità drive thru.  
**Staffe 10-21"** autocentranti.

### RECOMMENDED ACCESSORIES

**CPRM2** – Pair of turntables for car steering measurement having max capacity of 1,0 T (2.205 lbs).  
**LPT** – Turntable spacers for push-mode ROC.  
**CAR** – 2 movable trolleys for easy support of clamp assembly and comfortable shifting inside the working area of these delicate items  
**Kit MB-W** – Motorized camera-holder bar kit to extend camera field of view till floor level.  
**USA DB** – Specific US data bank (renewal required each year).  
**DOC-920** – Remote cameras to be installed inside the vertical column.  
**26" extender kit** for brackets.  
**A printer cabinet** with wheels and a door  
**CU820** – Calibration unit.  
**Aligner Trolley** – To use the wheel aligner in different lifts or in drive thru mode.  
**10"-21"** self-centering brackets



\*Per altri accessori consultare l'apposito catalogo - For further information, consult the complete accessories catalogue

Fotografie, caratteristiche ed i dati tecnici non sono vincolanti, possono subire modifiche senza preavviso - The manufacturer reserves the right to modify the features of its products at any time.  
 Cod. DPTC000237A\_Ed. 09/2020